

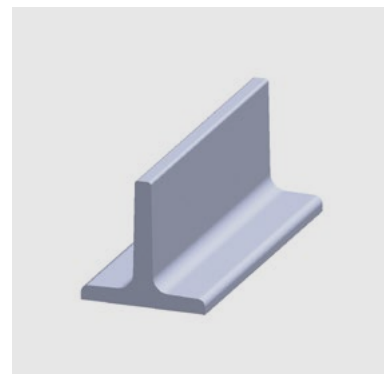
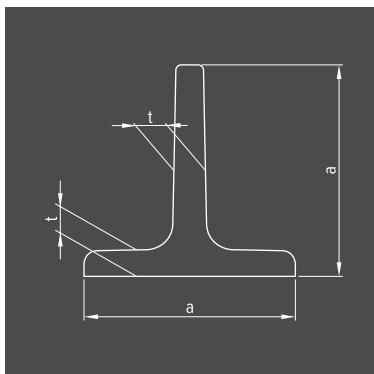
FERRI A T SPIGOLI ARROTONDATI

UNI EN 10055

T bars, Round edges

T-Stahl, Rundkantig

Fers à Tê, Angles arrondis



t (mm) 11

a (mm) kg/m

100 16,4



Qualità / Grade / Güte / Qualité

UNI EN ISO 10025

S235JR/J0/J2 - S275JR/J0/J2 - S355JR/J0/J2 - S235J0W - S355J0W - S355J0WP - S355J2W - E360



Lunghezza standard / Standard length / Standardlänge / Longueur standard

6 m - 12 m -0/+100 mm



Lunghezza extra standard / Non-standard length / Nicht-standard Länge / Longueur hors standard

Da 5 m a 15 m

Altre qualità e lunghezze su specifica cliente / More grades and lengths on customer's specifications / Weitere Güte und Längen nach Kundenzeichnung /

Autres qualités et longueurs selon spécification du client

FERALPI PROFILATI NAVE S.r.l.

Via Brescia, 203 - 25075 Nave (BS) - Italy

Ph. +39 030 9996 500

www.fpn.it - commercialeFPN@it.feralpigroup.com